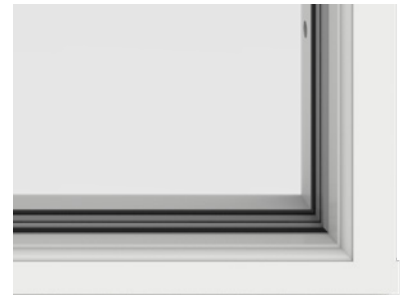


# FAST KARM HFKA

3-glas fast karm i trä med aluminiumbeklädd utsida



Fast karm (fönster som inte går att öppna) används där det går att putsa fönstren från utsidan. Fasta karmar har större glasyta än öppningsbara fönster. Våra fasta karmar kan fås med förstärkt över- och understycke för att matcha våra helglasade dörrar.

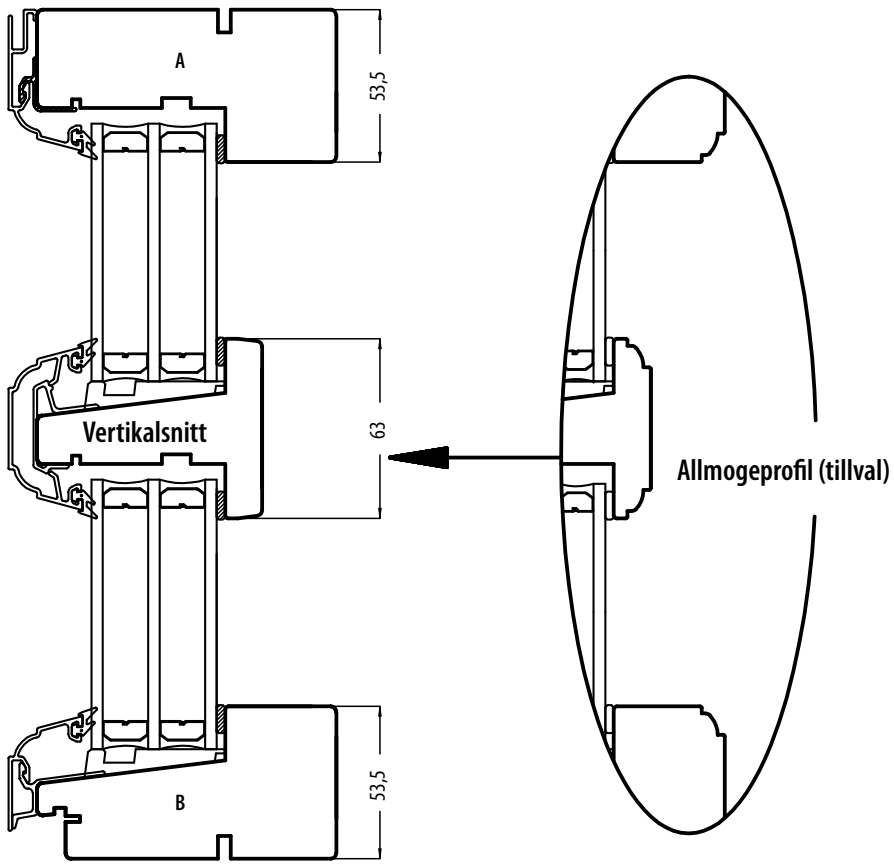


Aluminiumbeklädd utsida

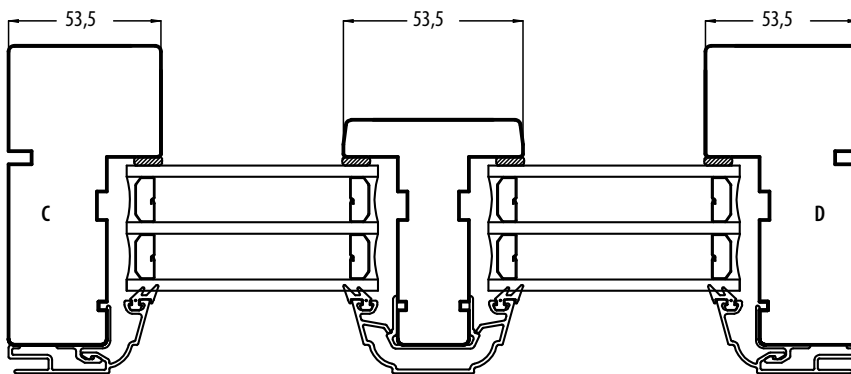
<b>Egenskaper</b>	<ul style="list-style-type: none"><li>• Fast karm, ej öppningsbart</li><li>• Utvändigt aluminiumbeklädnad, profilerad</li><li>• Lamellimmad fingerskarvad furu</li><li>• 3-glas isolerruta</li><li>• U-värde 1,2 (tillval ned till 1,0)</li><li>• Ljudvärde Rw 34 dB</li><li>• Karmdjup 115 mm</li></ul>
<b>Glas</b>	3-glas isolerruta T4-16 energi/argon. Tre 4 mm glas av vilka det innersta är energiglas, 16 mm distansprofil mellan glasen. Innersta spalten fylld med argon.

<b>Tillval och tillbehör</b>	<ul style="list-style-type: none"><li>• Allmogeprofil på insidan</li><li>• Olika glasalternativ</li><li>• Spröjs och poster</li><li>• Brandklassade fönster EI30, EW30, E30</li><li>• Integrerad vädringslucka</li><li>• Monterad karmhylsa</li><li>• Salningsspår, ventil</li><li>• Persienn, plisségardin, rullgardin och lamellgardin</li></ul>
<b>Ytbehandling</b>	<ul style="list-style-type: none"><li>• Ytbehandling, se standardkulörer på <a href="http://outline.se">outline.se</a>.</li><li>• Andra kulörer mot pristillägg.</li></ul>
<b>Garantier</b>	<ul style="list-style-type: none"><li>• 10 års garanti på fönstrens funktion, mot kondens mellan glasen i isolerrutan samt mot röta.</li><li>• Produkten är P-märkt enligt RISE.</li><li>• Produkten är CE-märkt.</li></ul>

# RITNINGAR

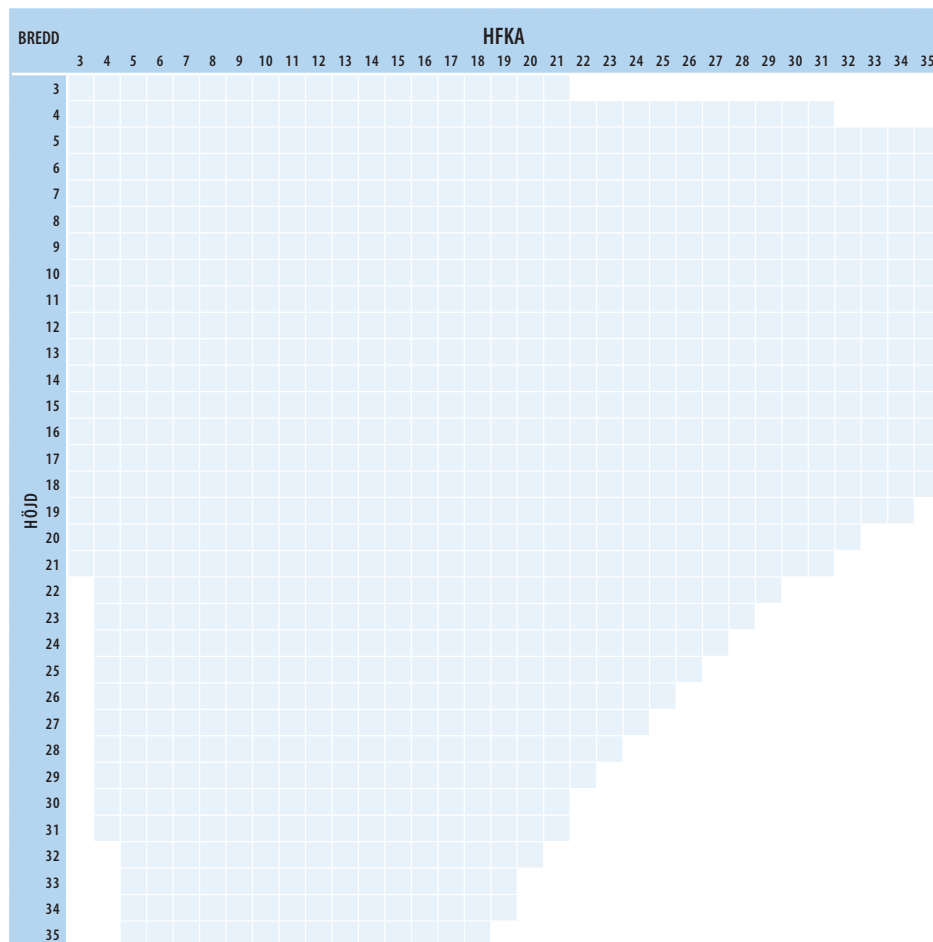


## Horizontalsnitt



# STORLEKSGUIDE

Fast karm HFKA



□ Möjliga storlekar

Storlekar anges i moduler. 1 modul (M) = 100 mm. Modulstorleken inkluderar 20 mm drevmån på bredd och höjd (dvs 10 mm runt om).

Exempel: storlek 5/10 M innebär karm-ytterbredd = 480 mm och karmytterhöjd = 980 mm. Modulstorlekarna anger m.a.o. minsta storlek som urtaget i väggen där fönstret/dörren skall monteras måste hålla.

Storleksguiden gäller för produkter i standardutförande. Specialglas och poster kan påverka möjliga storlekar.